



CAUDAL

0 a 2 m³/h [0 a 33 litros/min]

CONEXIONES

- Succión/Impulsión: 1/2" BSPH
- Entrada de aire: 1/4" BSPH
- Escape de aire: 1/4" BSPH
(silenciador incluido)

ACCIONAMIENTO

Aire comprimido de 0,5 a 8 Kg/cm² (1)

CAPACIDAD DE SUCCION

5 m.c.a. (2)

MAXIMA TEMPERATURA ADMITIDA

Buna N® (NBR) 80 °C

Viton® (FPM) 120 °C

Teflon® (PTFE) 100 °C

Santoprene® 105 °C

Hytrel® 120 °C

Nordel® (EPDM) 80 °C

MAXIMO TAMAÑO DE SÓLIDOS

1,5 mm

TERMINACION EXTERIOR

esmalte sintético naranja (3)

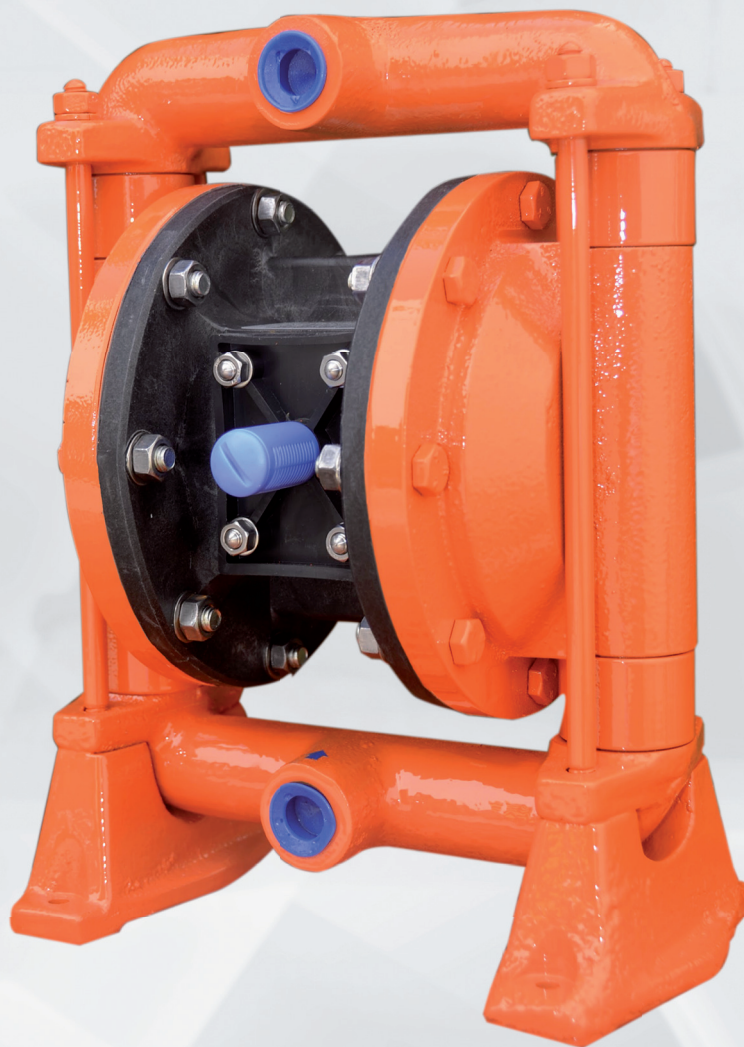


INDESUR

MODELO D15

1/2 pulgada

33 litros/min



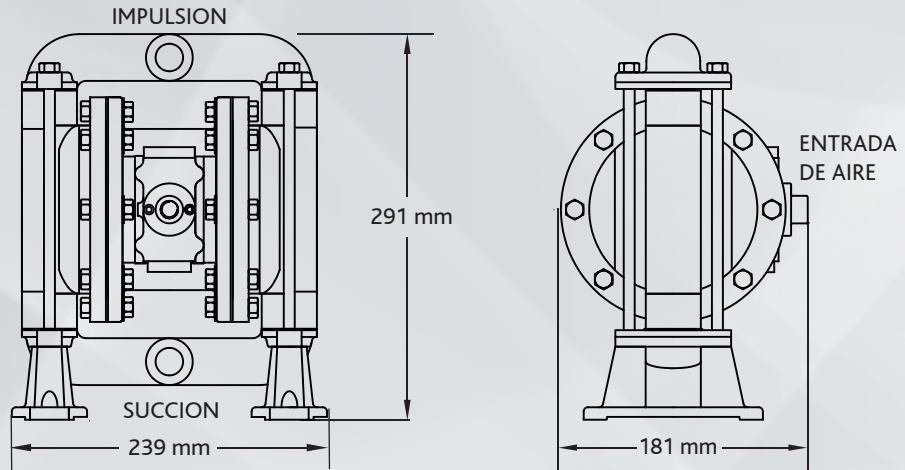
SERIE METALICA



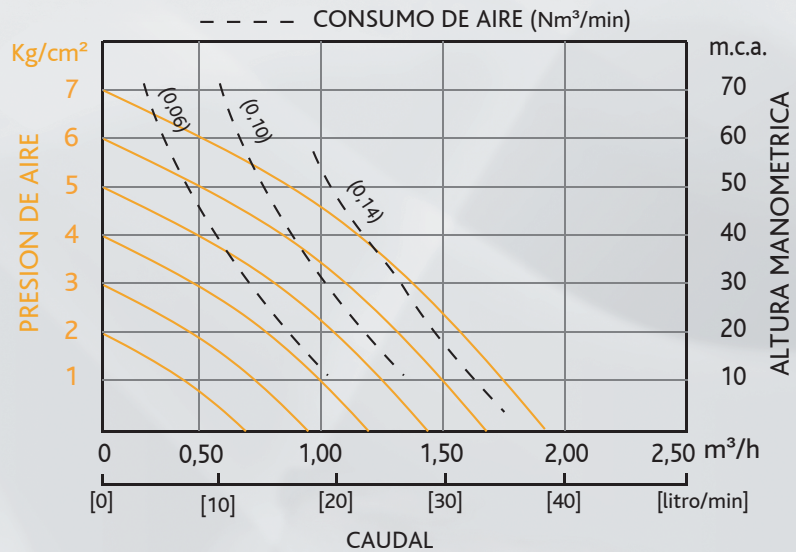
SERIE METALICA / MODELO D15

www.bombasindesur.com.ar

Dimensiones



Rendimiento



Materiales

Partes secas	Carcasa / Peso del equipo	Diafragmas y válvulas
Poliamida Polipropileno	Aluminio / 7 Kg Fundición gris / 14 Kg CF8 (AISI 304) / 14 Kg CF8M (AISI 316) / 14 Kg	Buna N® (NBR) Viton® (FPM) Teflon® (PTFE) Santoprene® Hytrel® Nordel® (EPDM)

- (1) para diafragma de PTFE presión mínima 2 Kg/cm².
- (2) bomba cebada, diafragmas de caucho.
- (3) otras terminaciones sobre pedido.

INDESUR ARGENTINA S.A.

Hilario Ascasubi 480 - B1875EHJ Wilde - Provincia de Buenos Aires - Argentina
 (54-11) 4206-1867 / 3908

www.bombasindesur.com.ar / ventas@bombasindesur.com.ar

